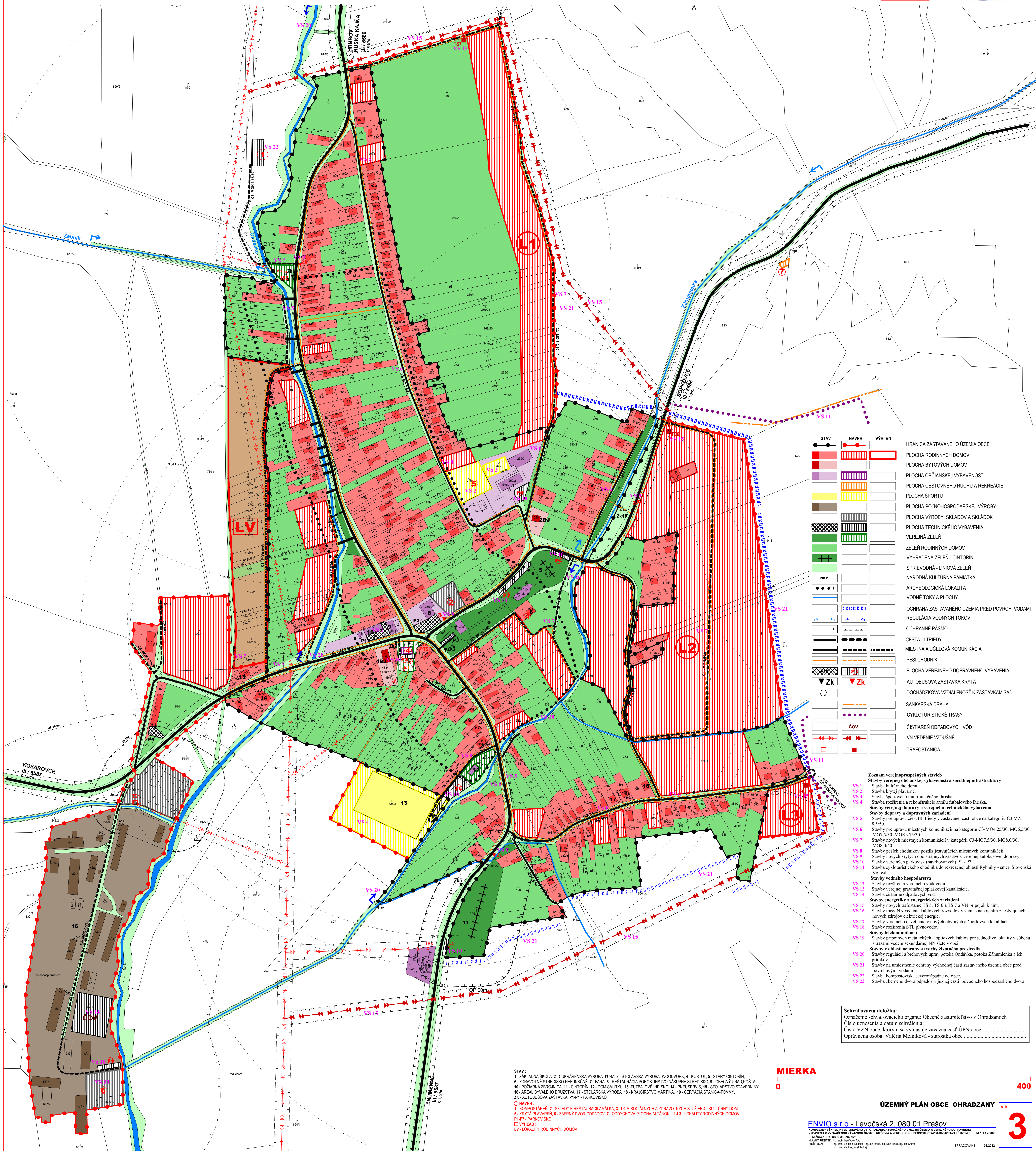
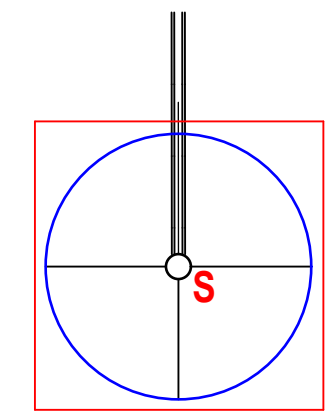


# OHRADZANY

## ÚZEMNÝ PLÁN OBCE

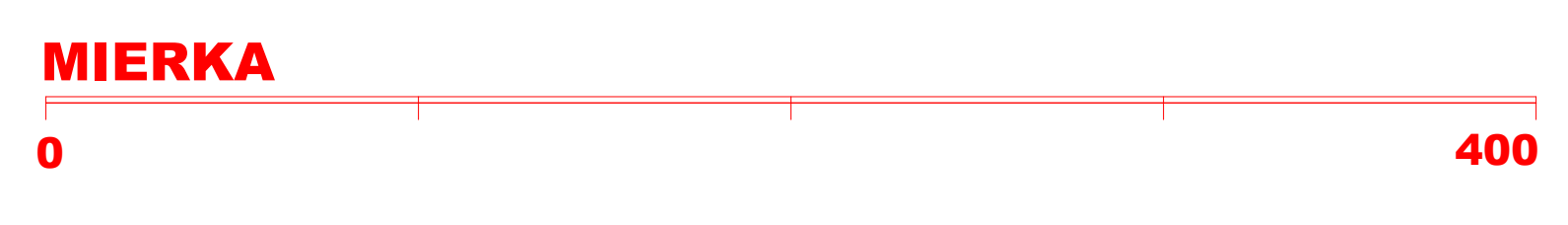
M = 1 : 2 000



STAV	NÁVRH	VÝHLAD	HRANICA ZASTAVANÉHO ÚZEMIA OBCE
[Symbol]	[Symbol]	[Symbol]	PLOCHA RODINÝCH DOMOV
[Symbol]	[Symbol]	[Symbol]	PLOCHA BYTOVÝCH DOMOV
[Symbol]	[Symbol]	[Symbol]	PLOCHA OBČIANSKEJ VYBAVENOSTI
[Symbol]	[Symbol]	[Symbol]	PLOCHA CESTOVNÉHO RUCHU A REKREÁCIE
[Symbol]	[Symbol]	[Symbol]	PLOCHA ŠPORTU
[Symbol]	[Symbol]	[Symbol]	PLOCHA POĽNOHOSPODÁRSKEJ VÝROBY
[Symbol]	[Symbol]	[Symbol]	PLOCHA VÝROBY, SKLADOV A SKLADOK
[Symbol]	[Symbol]	[Symbol]	PLOCHA TECHNICKÉHO VYBAVENIA
[Symbol]	[Symbol]	[Symbol]	VEREJNÁ ZELEN
[Symbol]	[Symbol]	[Symbol]	ZELEŇ RODINÝCH DOMOV
[Symbol]	[Symbol]	[Symbol]	VYHRADENÁ ZELEŇ - CINTORÍN
[Symbol]	[Symbol]	[Symbol]	SPRIVODNÁ - LÍNIOVÁ ZELEŇ
[Symbol]	[Symbol]	[Symbol]	NÁRODNÁ KULTÚRNA PAMiatKA
[Symbol]	[Symbol]	[Symbol]	ARCHEOLOGICKÁ LOKALITA
[Symbol]	[Symbol]	[Symbol]	VODNÉ TOKY A PLOCHY
[Symbol]	[Symbol]	[Symbol]	OCHRANA ZASTAVANÉHO ÚZEMIA PRED POVRCH. VODAMI
[Symbol]	[Symbol]	[Symbol]	REGULÁCIA VODNÝCH TOKOV
[Symbol]	[Symbol]	[Symbol]	OCHRANNÉ PÁSMO
[Symbol]	[Symbol]	[Symbol]	CESTA III. TRIEDY
[Symbol]	[Symbol]	[Symbol]	MIESTNA A ÚČELOVÁ KOMUNIKÁCIA
[Symbol]	[Symbol]	[Symbol]	PEŠÍ CHODNÍK
[Symbol]	[Symbol]	[Symbol]	PLOCHA VEREJNÉHO DOPRAVNÉHO VYBAVENIA
[Symbol]	[Symbol]	[Symbol]	AUTOBUSOVÁ ZASTÁVKA KRYTÁ
[Symbol]	[Symbol]	[Symbol]	DOCHÁZKOVÁ VZDIALENOSŤ K ZASTÁVKAM SAD
[Symbol]	[Symbol]	[Symbol]	SANKÁRSKA DRÁHA
[Symbol]	[Symbol]	[Symbol]	CYKLOTURISTICKE TRASY
[Symbol]	[Symbol]	[Symbol]	ČOV
[Symbol]	[Symbol]	[Symbol]	ČISTIAREŇ ODPADOVÝCH VÔD
[Symbol]	[Symbol]	[Symbol]	VN VEDENIE VZDUŠNÉ
[Symbol]	[Symbol]	[Symbol]	TRAFOSTANICA

- Zoznam navrhovaných stavieb**
- SV1 Stavby verejnej občianskej vybavenosti a sociálnej infraštruktúry
  - SV2 Stavba kultúrneho domu
  - SV3 Stavba krytej plavárne
  - SV4 Stavba športového multifunkčného ihriska
  - SV5 Stavba rozšírenia a rekonštrukcie areálu futbalového ihriska
  - SV6 Stavby verejnej dopravy a verejného technického vybavenia
  - SV7 Stavby pre úpravu miestnych komunikácií na kategóriu C3-M04,25/30, M06,5/30, M07,5/30, M0K3,75/30
  - SV8 Stavby nových miestnych komunikácií v kategórii C3-M07,5/30, M08,0/30, M08,0/40
  - SV9 Stavby peších chodníkov pozdĺž existujúcich miestnych komunikácií
  - SV10 Stavby nových krytých obsluhovaných zastávok verejnej autobusovej dopravy
  - SV11 Stavby verejných parkovísk (navrhovaných) P1 - P7
  - SV12 Stavba cykloturistického chodníka do rekreačnej oblasti Rybník - smer Slovenská Veselá
  - SV13 Stavby vodného hospodárstva
  - SV14 Stavby rozšírenia verejného vodovodu
  - SV15 Stavby verejnej gravitačnej splaškovej kanalizácie
  - SV16 Stavba čistiarne odpadových vôd
  - SV17 Stavby energetiky a energetických zariadení
  - SV18 Stavby nových trafostaníc TS 5, TS 6 a TS 7 a VN prípojok k nim
  - SV19 Stavby trasy VN vedenia káblových rozvodov v zemi s napojením z existujúcich a nových zdrojov elektrickej energie
  - SV20 Stavby verejného osvetlenia v nových obytných a športových lokalitách
  - SV21 Stavby rozšírenia STL plynovodov
  - SV22 Stavby telekomunikácií
  - SV23 Stavby prípojok optických káblov pre jednotlivé lokality v súbahu s trasami vedení sekundárnej NS siete v obci
  - SV24 Stavby v oblasti ochrany a tvorby životného prostredia
  - SV25 Stavby regulácie a brežových úprav potoka Družica, potoka Záhumienka a ich prítokov
  - SV26 Stavby na umiestnenie ochrany východnej časti zastavaného územia obce pred povodňovými vodami
  - SV27 Stavba kompostoviska severozapadne od obce
  - SV28 Stavba zberného dvora odpadov v južnej časti pôvodného hospodárskeho dvora

Schvaľovacia doložka:  
Označenie schvaľovacieho orgánu: Obecné zastupiteľstvo v Ohradzanoch  
Číslo uznesenia a dátum schválenia: .....  
Číslo VZN obce, ktorým sa vyhlasuje záväzná časť ÚPN obce: .....  
Oprávnená osoba: Valéria Melníková - starostka obce



**MIERKA**

0 400

**ÚZEMNÝ PLÁN OBCE OHRADZANY** v.č.: **3**

ENVI O s.r.o. - Levočská 2, 080 01 Prešov

KOMPLEXNÝ VÝKRES PŘEDSTAVOVANÉHO ÚSPORADÁKA A FUNKČNÉHO VÝZTUŽNÉHO ÚZEMIA A VEREJNÉHO DOPRAVNÉHO VYBAVENIA V ÚZEMNOM PLÁNE OBCE OHRADZANY

OSTAŤAVATEĽ: GIEE OHRADZANY

HLAVNÝ INŽENÉR: Ing. arch. Ivan Štefák

RIEŠITEĽ: Ing. arch. Valéria Melníková, Ing. arch. Břetislav Štefák

SPRACOVANÉ: 01.2012

**STAV:**  
1 - ZÁKLADNÁ ŠKOLA, 2 - CUKRÁRENSKÁ VÝROBA, LUBA, 3 - STOLÁRSKA VÝROBA, HODOVIER, 4 - KOSTOL, 5 - STARÝ CINTORÍN,  
6 - ZDRAVOTNÉ STREDISKO NEFUNKČNÉ, 7 - FARA, 8 - RESTAURÁCIA POHOSTINSTVO NÁKUPNÉ STREDISKO, 9 - OBECNÝ ÚRAD, POŠTA,  
10 - POŽIARNÁ ZBRANICA, 11 - CINTORÍN, 12 - DOM SMŤTRU, 13 - FUTBALOVÉ HRISKO, 14 - PNEUSERVIS, 15 - STOLÁRSKÝ STAVEBNÝ,  
16 - AREÁL SVÄTÉHO DROUŠTVA, 17 - STOLÁRSKA VÝROBA, 18 - KRAJČIARSTVO MARTINA, 19 - ŽERPNICA STANICA-TOMKY,  
ZK - AUTOBUSOVÁ ZASTÁVKA, P1-P4 - PARKOVISKO

**NÁVRH:**  
1 - KOMPOTÁREK, 2 - SKLADY K RESTAURÁCIAM, 3 - DOM SOCIÁLNYCH A ZDRAVOTNÝCH SLUŽIEB, 4 - KULTÚRNY DOM,  
5 - KRYTÁ PLAVÁREŇ, 6 - ZBERNÝ DVOR ODPADOV, 7 - ODDYCHOVÁ PLOCHA-ALTÁNOK, LH4,3 - LOKALITY RODINÝCH DOMOV,  
P1-P7 - PARKOVISKO

**VÝHLAD:**  
LV - LOKALITY RODINÝCH DOMOV