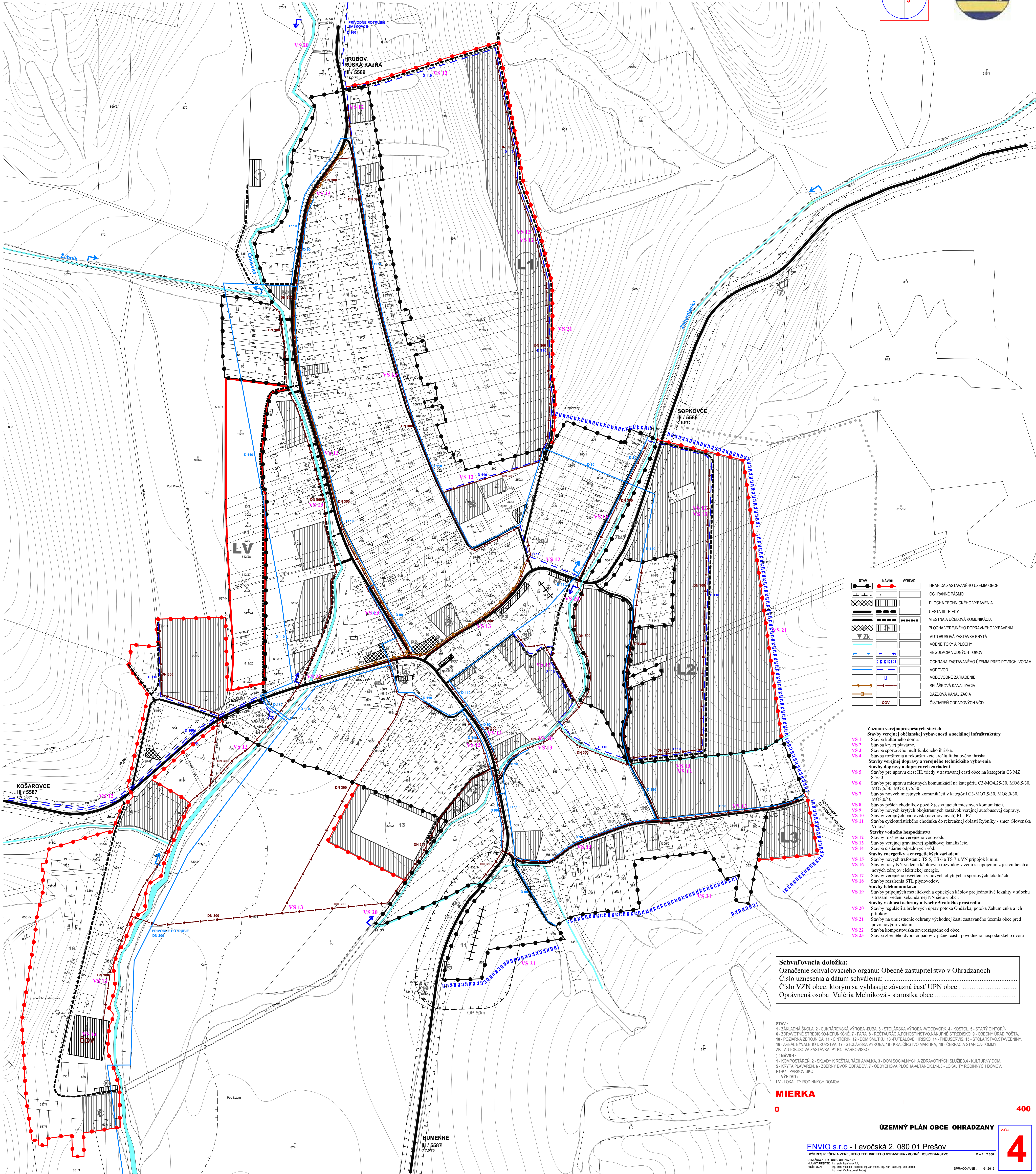
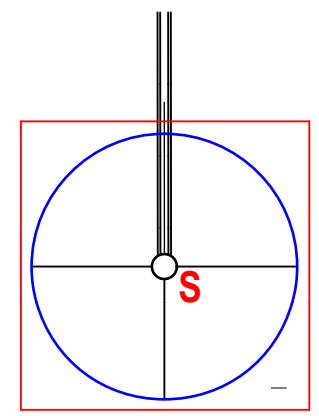


OHRADZANY

ÚZEMNÝ PLÁN OBCE

M = 1 : 2 000



STAV	NÁVRH	VÝHRAD	HRANICA ZASTAVANÉHO ÚZEMIA OBCE
[Symbol]	[Symbol]	[Symbol]	OCHRANNÉ PÁSMO
[Symbol]	[Symbol]	[Symbol]	PLOCHA TECHNICKÉHO VYBAVENIA
[Symbol]	[Symbol]	[Symbol]	CESTA III. TRIEDY
[Symbol]	[Symbol]	[Symbol]	MIESTNA A ÚČELOVÁ KOMUNIKÁCIA
[Symbol]	[Symbol]	[Symbol]	PLOCHA VEREJNEHO DOPRAVNÉHO VYBAVENIA
[Symbol]	[Symbol]	[Symbol]	AUTOBUSOVÁ ZASTÁVKA KRYTÁ
[Symbol]	[Symbol]	[Symbol]	VODNÉ TOKY A PLOCHY
[Symbol]	[Symbol]	[Symbol]	REGULÁCIA VODNÝCH TOKOV
[Symbol]	[Symbol]	[Symbol]	OCHRANA ZASTAVANÉHO ÚZEMIA PRED POVRCH. VODAMI
[Symbol]	[Symbol]	[Symbol]	VODOVOD
[Symbol]	[Symbol]	[Symbol]	VODOVODNÉ ZARIADENIE
[Symbol]	[Symbol]	[Symbol]	SPRÁŠKOVÁ KANALIZÁCIA
[Symbol]	[Symbol]	[Symbol]	DAŽDOVÁ KANALIZÁCIA
[Symbol]	[Symbol]	[Symbol]	ČISTAREN DOPADOVÝCH VÔD

- Zoznam verejnoprospešných stavieb**
- VS 1 Stavby verejnej občianskej vybavenosti a sociálnej infraštruktúry
 - VS 2 Stavba kultúrneho domu
 - VS 3 Stavba krytej plavárne
 - VS 4 Stavba športového multifunkčného ihriska
 - VS 5 Stavba rozšírenia a rekonštrukcie areálu futbalového ihriska
 - VS 6 Stavby verejnej dopravy a verejného technického vybavenia
 - VS 7 Stavby verejnej dopravy a dopravných zariadení
 - VS 8 Stavby pre úpravu miestnych komunikácií na kategóriu C3-MO4,25/30, MO6,5/30, MO7,5/30, MOK3,75/30
 - VS 9 Stavby verejnej dopravy v kategórii C3-MO7,5/30, MO8,0/30, MOK0,0/0
 - VS 10 Stavby peších chodníkov pozdĺž jestvujúcich miestnych komunikácií
 - VS 11 Stavby nových krytých objektov zariadení verejnej autobusovej dopravy
 - VS 12 Stavby verejných parkovísk (mestských) P1 - P7
 - VS 13 Stavba cyklotratičného chodníka do rekreačnej oblasti Rybníky - smer Slovenská Vola
 - VS 14 Stavby verejného vodovodu
 - VS 15 Stavby verejnej gravitačnej splaškovej kanalizácie
 - VS 16 Stavba čistiarne odpadových vôd
 - VS 17 Stavby energetiky a energetických zariadení
 - VS 18 Stavby nových trafostán TS 5, TS 6 a TS 7 a VN pripojok k nim
 - VS 19 Stavby trasy NN vedenia káblových rozvodov v zemi s napájaním z jestvujúcich a nových zdrojov elektrickej energie
 - VS 20 Stavby verejného osvetlenia v nových obytných a športových lokalitách
 - VS 21 Stavby rozšírenia STL plynovodu
 - VS 22 Stavby pripojení metalických a optických káblov pre jednotlivé lokality v súbahu s trasami vedení skandálnej NN siete v obci
 - VS 23 Stavby v oblasti ochrany a tvorby švachového prostredia
 - VS 24 Stavby regulácie a brebových úprav potoka Ondávka, potoka Záhumienka a ich prítokov
 - VS 25 Stavby na umiestnenie ochrany východnej časti zastavaného územia obce pred povrchovými vodami
 - VS 26 Stavba kompostoviska severozápadne od obce
 - VS 27 Stavba zberného dvora odpadov v južnej časti pôvodného hospodárskeho dvora

Schvaľovacia doložka:
Označenie schvaľovacieho orgánu: Obecné zastupiteľstvo v Ohradzanych
Číslo uznesenia a dátum schválenia:
Číslo VZN obce, ktorým sa vyhlásuje záväzná časť ÚPN obce:
Oprávnená osoba: Valéria Melniková - starostka obce

STAV:
1 - ZÁKLADNÁ ŠKOLA, 2 - CUKRÁRENSKÁ VÝROBA, LUBA, 3 - STOLÁRSKA VÝROBA - WOODWORK, 4 - KOSTOL, 5 - STARY CINTORÍN,
6 - ZDRAVOTNÉ STREDISKO-NEFUNKČNÉ, 7 - FARA, 8 - RESTAURÁCIA POKOJNOSTIHO NÁKUPNE STREDISKO, 9 - OBECNÝ ÚRAD, POŠTA,
10 - POŽIARNÁ ZBRANICA, 11 - CINTORÍN, 12 - DOM SMŤUKU, 13 - FUTBALOVÉ IHRISKO, 14 - PNEUSERVIS, 15 - STOLÁRSKÝ, STAVEBNÝ,
16 - AREA, BYVALÉHO ORUŽIŠŤA, 17 - STOLÁRSKA VÝROBA, 18 - KRAJČÍRSTVO HARTINA, 19 - ČERPAČIA STANICA, TOMMY,
20 - AUTOBUSOVÁ ZASTÁVKA, P1-P4 - PARKOVISKO

NÁVRH:
1 - KOMPŮSTAREN, 2 - SKLADY K RESTAURÁCI AMÁLA, 3 - DOM SOCIÁLNYCH A ZDRAVOTNÝCH SLUŽIEB, 4 - KULTURNÝ DOM,
5 - KRYTÁ PLAVÁRĽA, 6 - ZBERNÝ DVOR, ODPAKOV, 7 - ODDCHOVÁ PLOCHA, HALTA, K1-L3 - LOKALITY RODNÝCH DOMOV,
P1-P7 - PARKOVISKO

VÝHRAD:
LV - LOKALITY RODNÝCH DOMOV

MIERKA
0 400